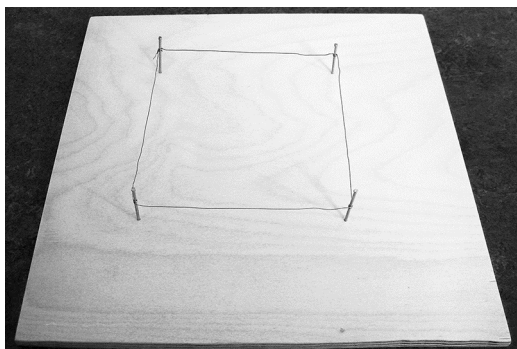


Opgave 3 Elektriciteit op een plankje

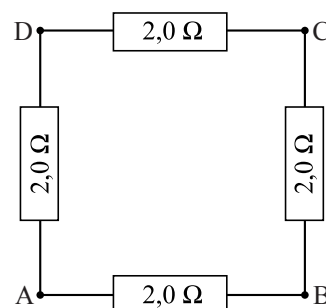
Op een plankje vormen vier ijzeren spijkers de hoekpunten van een vierkant. Om de spijkers wordt een metalen draad gespannen. Zie de foto in figuur 1. Een zijde van het vierkant is 13,8 cm lang en heeft een weerstand van $2,0 \Omega$.

In figuur 2 is de situatie schematisch weergegeven. De spijkers zijn met de letters A, B, C en D aangeduid.

figuur 1



figuur 2



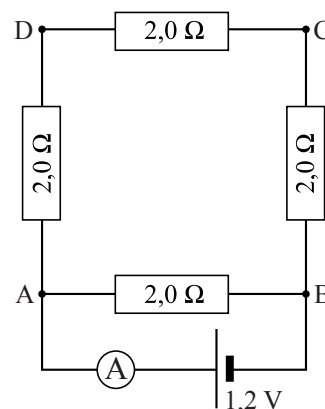
De oppervlakte van de doorsnede van de draad is $3,1 \cdot 10^{-2} \text{ mm}^2$.

- 4p 12 Toon met een berekening aan dat de draad van constantaan is.

Paul sluit op de spijkers A en B een batterij aan met een spanning van 1,2 V en een stroommeter. De schakeling die dan ontstaat, is in figuur 3 schematisch weergegeven.

- 4p 13 Bereken de stroomsterkte die de stroommeter aanwijst.

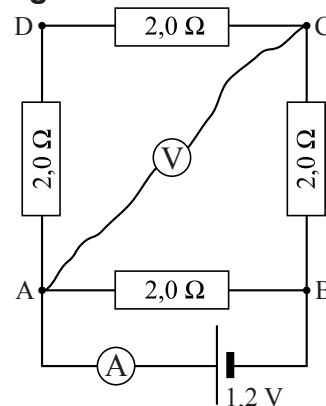
figuur 3



Paul sluit een spanningsmeter aan tussen de punten A en C. Zie figuur 4.

- 3p 14 Bereken de spanning die de spanningsmeter aanwijst.

figuur 4



Paul vervangt de spanningsmeter tussen A en C door een stroommeter. Zie figuur 5. Een gedeelte van de schakeling is daardoor kortgesloten omdat de stroommeter geen weerstand heeft.

- 3p **15** Bereken de stroomsterktes die de stroommeters A_1 en A_2 aanwijzen.

figuur 5

